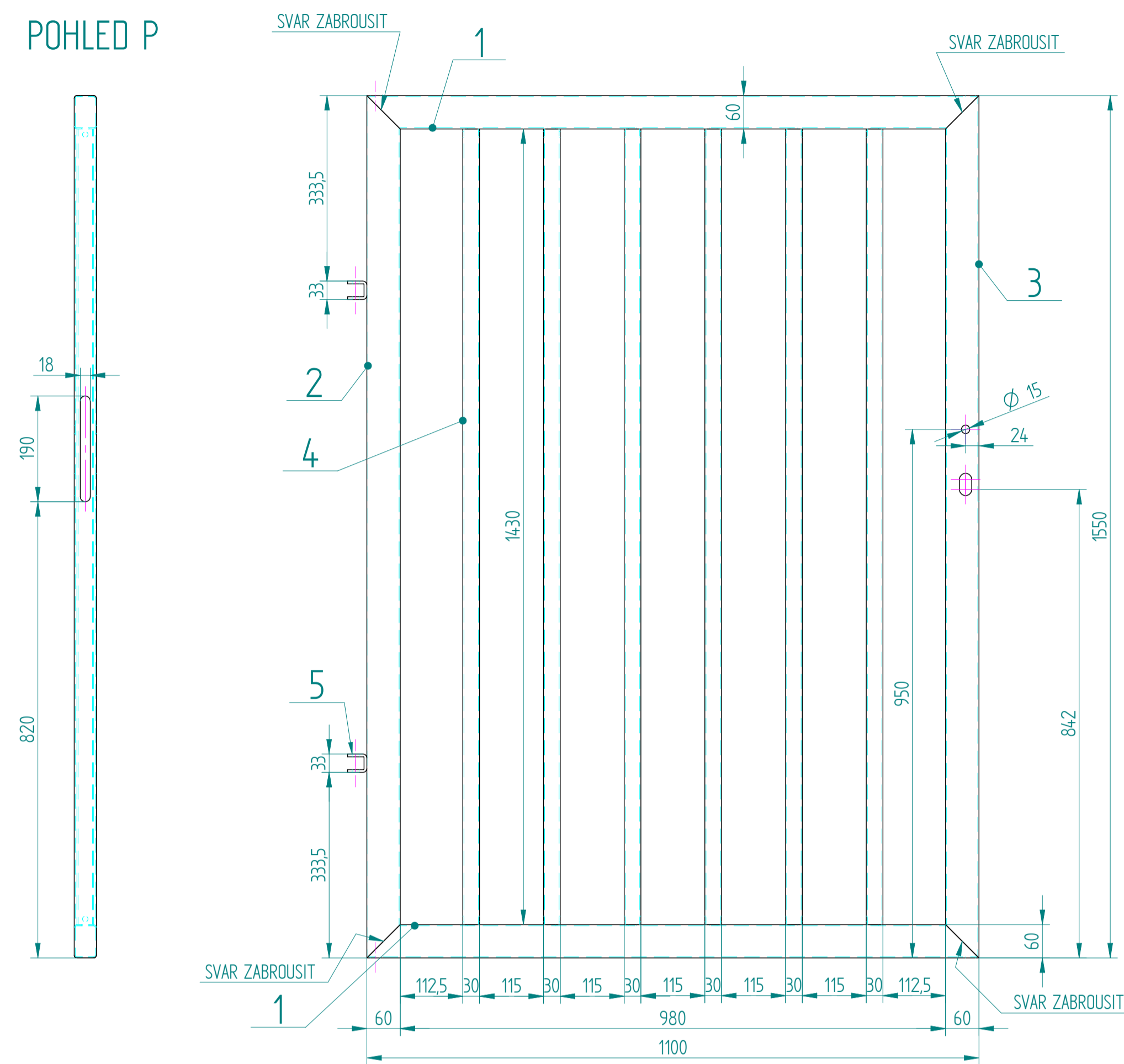
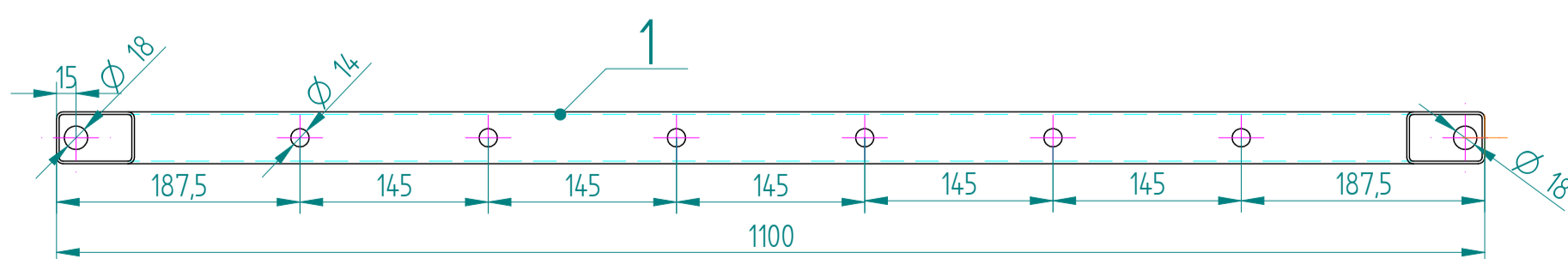
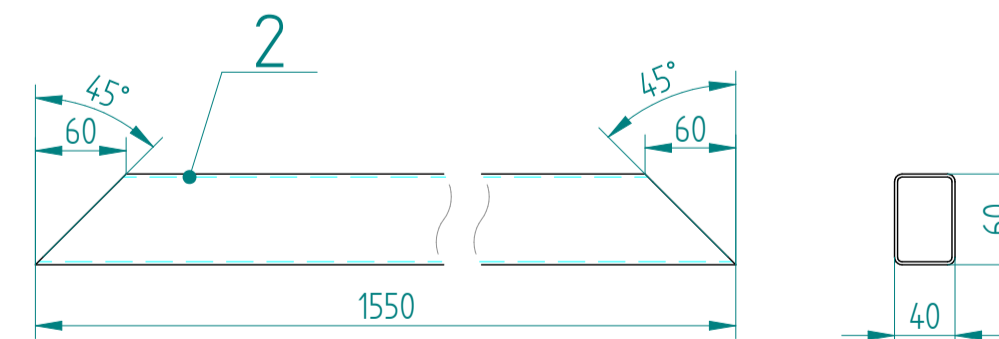
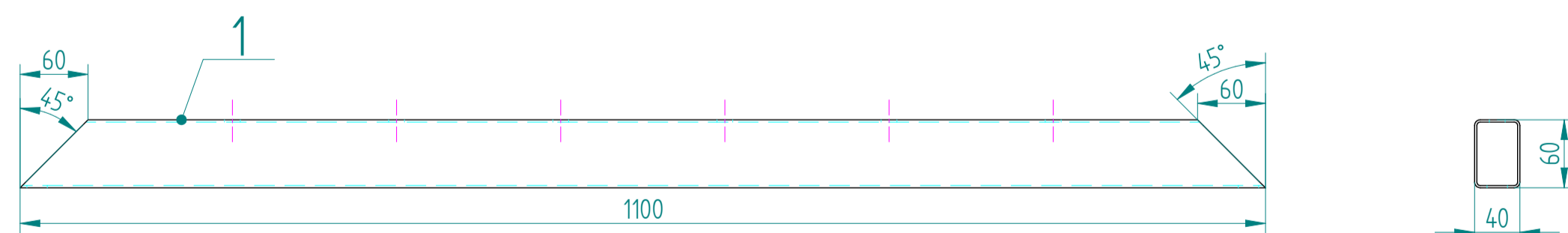
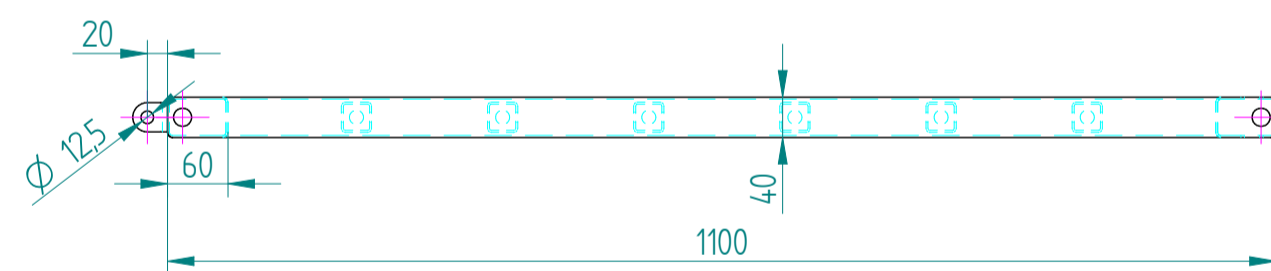
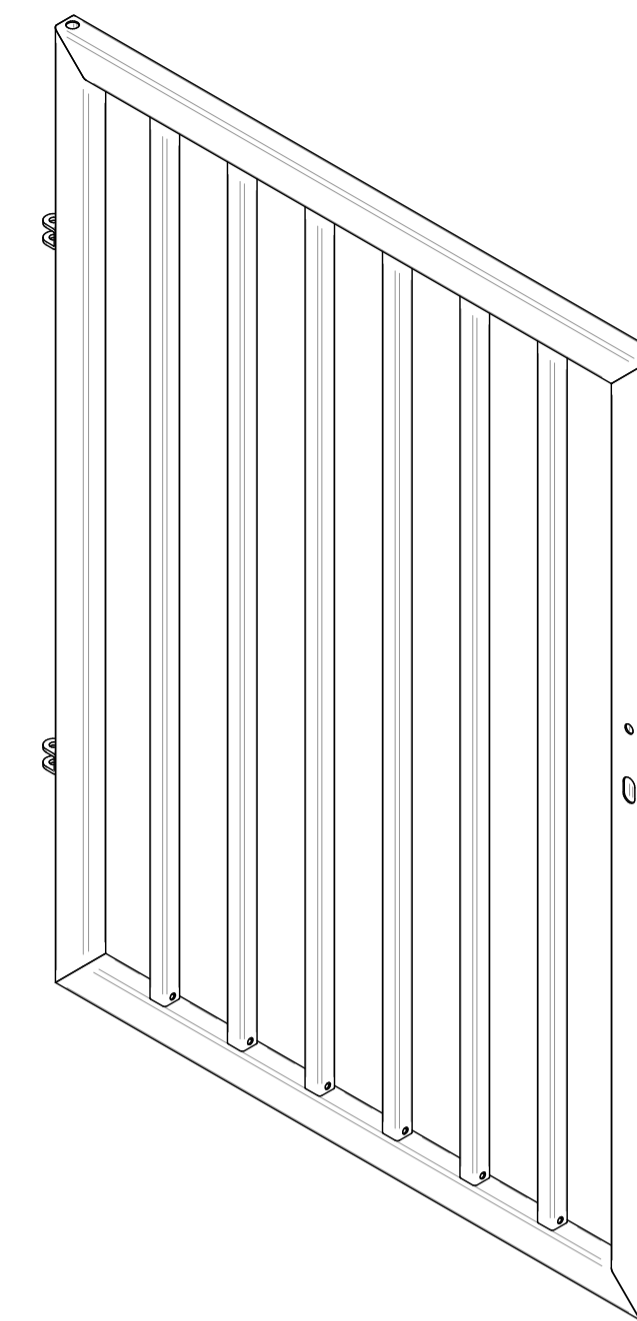
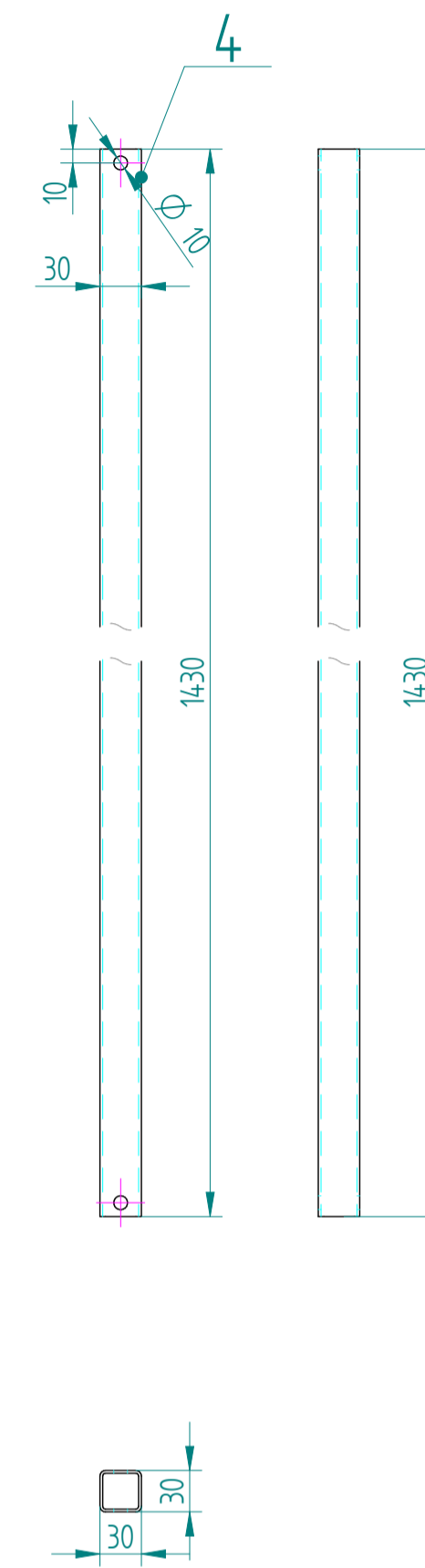
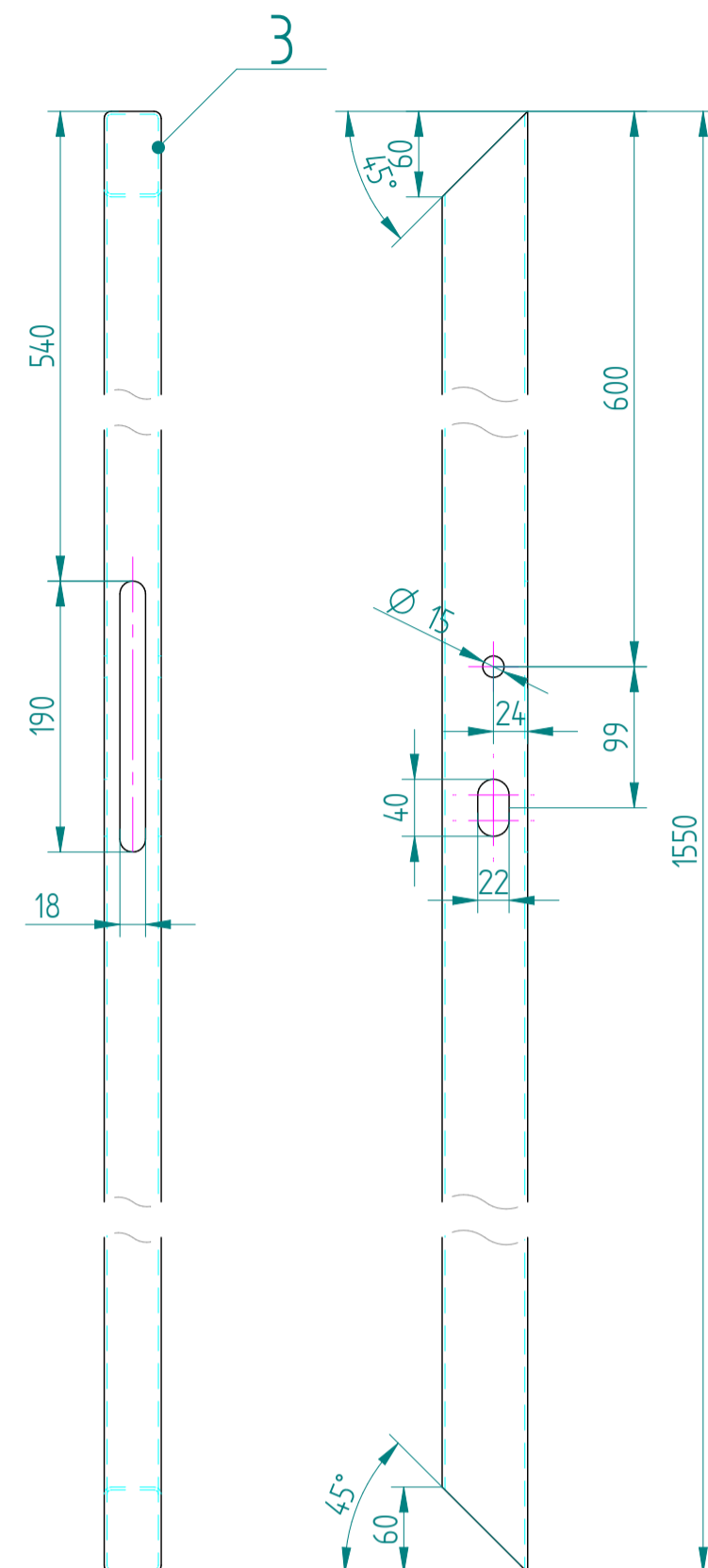
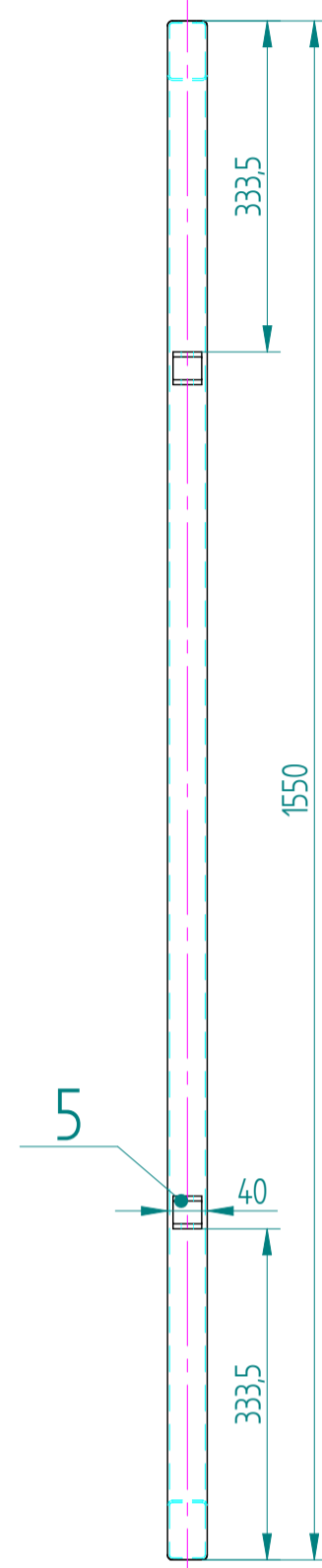


POHLED P



P



- 4. ZINKOVÁNO DLE DIN-EN-ISO 1461
- 3. VIZUÁLNÍ KONTROLA SVARŮ DLE ČSN EN ISO 17637-100%
- 2. VŠECHNY NEOZNAČENÉ SVARY VELIKOST 0,7*smín
- 1. O.K. DLE ČSN EN 1090-2; TRÍDA PŘEVEDENÍ EXC1

5	2	PANT D4/19-M16	D4-19-M16-PANT	11375			0,083
4	6	TRUBKA 4HR 30/2 ČSN 42 6935		11375		1430	2,389
3	1	TRUBKA 4HR 60/40/2 ČSN 42 6936		11375		1550	4,239
2	1	TRUBKA 4HR 60/40/2 ČSN 42 6936		11375		1550	4,322
1	2	TRUBKA 4HR 60/40/2 ČSN 42 6936		11375		1100	2,994

Poz	ks	Název - Položka	Číslo výkresu	Materiál	Šířka/PR (mm)	Tloušťka (mm)	Délka (mm)	Hmotnost (kg)
INDEX	ZMĚNA	DATA	PODPIS	JAKOST SVARŮ DLE ČSN EN ISO 5817-C*	TRÍDA PŘESNOSTI PODLE ISO 2768-c EN 13020	MĚŘÍTKO: 1:7,5	HMOTNOST: 29,047 kg	PŮVOD 1: -
MODEL VYPRACOVAL: Hejda Jiří				T.O.		PŮVOD 2: -		
PŘEZK: P.Knotek EWTCZ0127				NORM.REF. SCHVÁLIL		19.07.2018		
NÁZEV: KŘÍDLO PRAVÉ				GTK-0056-KR				
KŘÍDLO PRAVÉ				Listů: _____ List: _____				

